

EN PP126C-PD20

Pop-up power socket with USB fast charger



Thank you for purchasing our product. Please read this manual carefully and heed the safety warnings and instructions before installing, using or repairing the equipment. This will ensure not only the protection of persons, but also the long life of the equipment.

Installation

- determine the position on the table where you want to insert the socket module. Installation is not recommended too close to the edges to ensure the strength and load-bearing capacity of the board. If it is a chipboard table, tape the area around the position with insulating tape. For a successful installation, there must be at least 20cm (200mm) of space under the top edge of the table or worktop for the free movement of the power cable.
- mark and cut a hole with dimensions of min. 24.7 x 6.2 cm, max. 25.0 x 6.5 cm.
- Insert the pop-up block into the hole and push until it fits into the hole. Then, from below the table, put on the plastic locks and push them to the maximum possible height so that the socket block does not move. Silicone or other mounting sealant can be used under the top cover to ensure a firm fixation of the position and sealing against liquid leakage under the plate.
- Finally, plug the power cord into an electrical outlet.

Mains power

- 3x 250V~ socket, current load and total input max. 16A / max. 3680W at 230V~.
- Power supply cable PVC H05VV-F 3G 1.5mm², length 2m (visible 1.9m).

USB charging outputs

- USB-A (QC3.0): DC 5.0V=3.0A, 15.0W, 9.0V=2.0A, 18.0W, 12.0V=1.5A max. 18W, Fast Charge – single use
- USB-C (PD): DC 5.0V=3.0A, 15.0W, 9.0V=2.22A, 20.0W, 12.0V=1.67A max. 20.0W, Power Delivery – single use
- USB A+C: DC 5.0V =3.4A max. 17.0W – common use.
- when two devices are connected to both of USB ports (Type-A and Type-C) at the same time, the intelligent circuit detects their batteries, adjusts the charging current and changes the charging speed depending on their capacity and state of charge. The maximum charging current is determined by the type of USB port, max. 3.4A in total.
- the charging time corresponds to the capacity and the state of charge of the battery of the connected device.

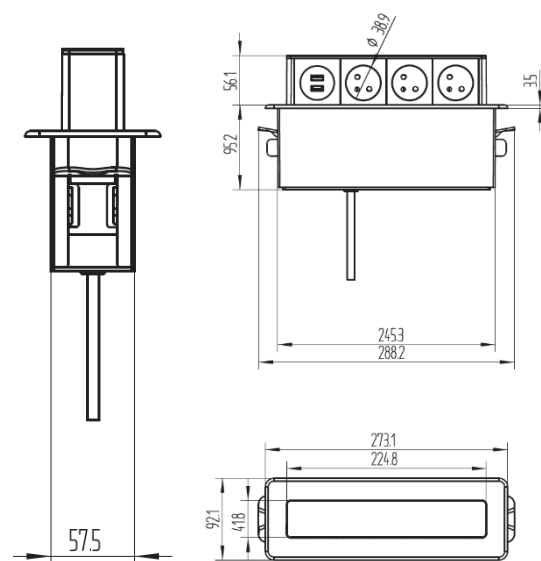
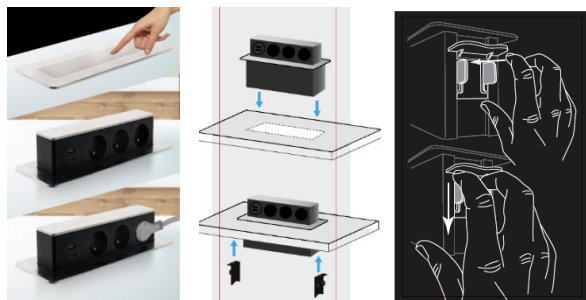
Usage

- push the socket block to eject or retract it. The automatic latch is released or secured by pressure. The latch is located in the middle of the longer side of the block, so it is recommended to press the center of the top cover with one hand or both palms evenly on the larger surface of the top cover.
- the power cable under the table must be kept in a vertical direction (not at an angle) to ensure smooth movement of the pop-up block.
- connect the power or USB cables of appliances.
- working temperature: 0°C (32°F) – 35°C (95°F)

Do not change the internal connection, do not exceed the permissible load, clean only disconnected from the mains, let it dry thoroughly.

The company Solight Holding s.r.o. is in no way responsible for property damage and personal injury caused by unprofessional installation or incorrect use.

USB charging efficiency	
Average active efficiency	83.7%
Efficiency at low load (10%)	78.1%
No-load power consumption	0.07W



Děkujeme, že jste si zakoupili náš produkt. Před instalací, použitím nebo opravou zařízení si pečlivě přečtěte tento návod a věnujte pozornost bezpečnostním varováním a pokynům. Tím zajistíte nejen ochranu osob, ale i dlouhodobou životnost zařízení.

Instalace

- určete pozici na stole, do které chcete vložit zásuvkový modul. Instalace se nedoporučuje příliš blízko k okrajům kvůli zajištění pevnosti a nosnosti desky. Jedná-li se o stůl z dřevotřísky, oblepte místo kolem pozice izolační páskou. Pro úspěšnou instalaci musí být pod horní hranou desky stolu nebo pracovní desky nejméně 20cm (200mm) místa kvůli volnému pohybu přívodního kabelu.
- vyznačte a vyřízněte otvor o rozměrech min. 24,7 x 6,2 cm, max. 25,0 x 6,5 cm.
- vložte do otvoru blok se zásuvkami a zatlačte tak, aby do otvoru zapadl. Poté zespoda stolu nasadte plastové pojistky a zatlačte je do maximální možné výšky tak, aby se blok zásuvek nepohyboval. Pro zajištění pevné fixace polohy a utěsnění proti zatečení kapalin pod desku lze použít silikonový nebo jiný montážní tmel pod vrchní kryt.
- na závěr zapojte přívodní kabel do elektrické zásuvky.

Napájení ze sítě

- 3x zásuvka 250V~, proudové zatížení a celkový příkon max. 16A / max. 3680W při 230V~.
- přívodní kabel PVC H05VV-F 3G 1.5mm², délka 2m (viditelná 1,9m).

USB nabíjecí výstupy

- USB-A (QC3.0): DC 5.0V=3.0A, 15.0W, 9.0V=2.0A, 18.0W, 12.0V=1.5A max. 18W, Fast Charge – samostatné použití.
- USB-C (PD): DC 5.0V=3.0A, 15.0W, 9.0V=2.22A, 20.0W, 12.0V=1.67A max. 20.0W, Power Delivery – samostatné použití.
- USB A+C: DC 5.0V =3.4A max. 17.0W - společné použití.
- při současném zapojení dvou zařízení do obou USB portů (Typ-A a Typ-C) detekuje inteligentní obvod jejich baterie, přizpůsobuje nabíjecí proud a mění rychlost nabíjení v závislosti na kapacitě a stavu jejich nabití. Maximální nabíjecí proud je určen typem USB portu, max. 3,4A dohromady.
- doba nabíjení odpovídá počtu připojených zařízení, kapacity a stavu nabití jejich baterií.

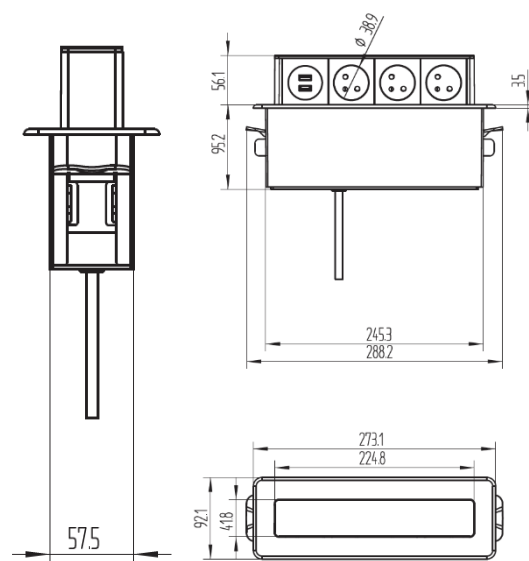
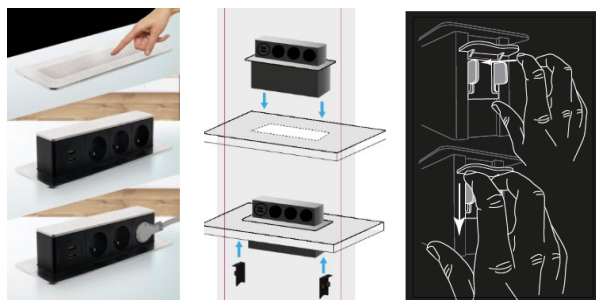
Používání

- tlakem na blok zásuvky vysunete nebo zasunete. Automatická západka se tlakem uvolní nebo naopak zajistí. Západka je umístěna uprostřed delší strany bloku, doporučuje se tedy tlačit na střed horního krytu jednou rukou nebo oběma dlaněmi rovnoměrně na větší plochu horního krytu.
- přívodní kabel pod stolem je třeba udržovat ve svislém směru (ne našikmo), aby byl zajištěn plynulý pohyb výsuvného bloku.
- připojte napájecí nebo USB kabely.
- provozní teplota: 0°C (32°F) – 35°C (95°F)

Nezasahujte do zapojení, nepřekračujte povolené zatížení, čistěte odpojené od elektrické sítě, nechte důkladně vyschnout.

Společnost Solight Holding s.r.o. v žádném případě neodpovídá za škody na majetku a újmy na zdraví způsobené neodbornou instalací nebo nesprávným používáním.

Účinnost USB nabíjení	
Průměrná účinnost nabíjení	83.7%
Účinnost při nízké zátěži (10%)	78.1%
Spotřeba energie bez zatížení	0.07W



Ďakujeme vám za zakúpenie nášho výrobku. Pred inštaláciou, používaním alebo opravou zariadenia si pozorne prečítajte tento návod a dbajte na bezpečnostné upozornenia a pokyny. Zabezpečíte tým nielen ochranu osôb, ale aj dlhú životnosť zariadenia.

Inštalácia

- určite pozíciu na stole, do ktorej chcete vložiť zásuvkový modul. Inštalácia sa neodporúča príliš blízko k okrajom kvôli zaisteniu pevnosti a nosnosti dosky. Ak sa jedná o stôl z drevotriesky, oblepte miesto okolo pozície izolačnou páskou. Pre úspešnú inštaláciu musí byť pod hornou hranou dosky stola alebo pracovnej dosky najmenej 20cm (200mm) miesta kvôli voľnému pohybu prívodného kábla.
- vyznačte a vyrežte otvor s rozmermi min. 24,7 x 6,2 cm, max. 25,0 x 6,5 cm.
- vložte do otvoru blok so zásuvkami a zatlačte tak, aby do otvoru zapadol. Potom zospodu stola nasadte plastové poistky a zatlačte ich do maximálnej nožnej výšky tak, aby sa blok zásuviek nepohyboval. Na zaistenie pevnej fixácie polohy a utesnenie proti zatečeniu kvapalín pod dosku je možné použiť silikónový alebo iný montážny tmel pod vrchný kryt.
- na záver zapojte prívodný kábel do elektrickej zásuvky.

Napájanie zo siete

- 3x zásuvka 250V AC, prúdové zaťaženie a celkový príkon max. 16A / max. 3680W při 230V AC.
- prívodný kábel PVC H05VV-F 3G 1.5mm², dĺžka 2m (viditeľná 1,9m).

USB nabíjacie výstupy

- USB-A (QC3.0): DC 5.0V=3.0A, 15.0W, 9.0V=2.0A, 18.0W, 12.0V=1.5A max. 18W, Fast Charge - samostatné použitie
- USB-C (PD): DC 5.0V=3.0A, 15.0W, 9.0V=2.22A, 20.0W, 12.0V=1.67A max. 20.0W, Power Delivery - samostatné použitie
- USB A+C: DC 5.0V =3.4A max. 17.0W - spoločné použitie.
- pri súčasnom zapojení dvoch zariadení do oboch USB portov (Typ-A a Typ-C) detekuje inteligentný obvod ich batérie, prispôsobuje nabíjací prúd a mení rýchlosť nabíjania v závislosti od kapacity a stavu ich nabitia. Maximálny nabíjací prúd je určený typom USB portu, max. 3,4A spolu.
- doba nabíjania zodpovedá počtu pripojených zariadení, kapacity a stavu nabitia ich batérií.

Používanie

- tlakom na blok zásuvky vysuniete alebo zasuniete. Automatická západka sa tlakom uvoľní alebo naopak zaistí. Západka je umiestnená uprostred dlhšej strany bloku, odporúča sa teda tlačiť na stred horného krytu jednou rukou alebo oboma dlaňami rovnomerne na väčšiu plochu horného krytu.
- prívodný kábel pod stolom je potrebné udržiavať vo zvislom smere (nie našikmo), aby bol zaistený plynulý pohyb výsuvného bloku.
- pripojte napájacie alebo USB káble.
- provozná teplota: 0°C (32°F) – 35°C (95°F)

Nezasahujte do zapojenia, neprekračujte povolené zaťaženie, čistite odpojené od elektrickej siete, nechajte dôkladne vyschnúť. Spoločnosť Solight Holding s.r.o. v žiadnom prípade nezodpovedá za škody na majetku a ujmy na zdraví spôsobené neodbornou inštaláciou alebo nesprávnym používaním.

Účinnosť USB nabíjania	
Priemerná účinnosť nabíjania	83.7%
Účinnosť pri nízkej záťaži (10%)	78.1%
Spotreba energie bez zaťaženia	0.07W

